

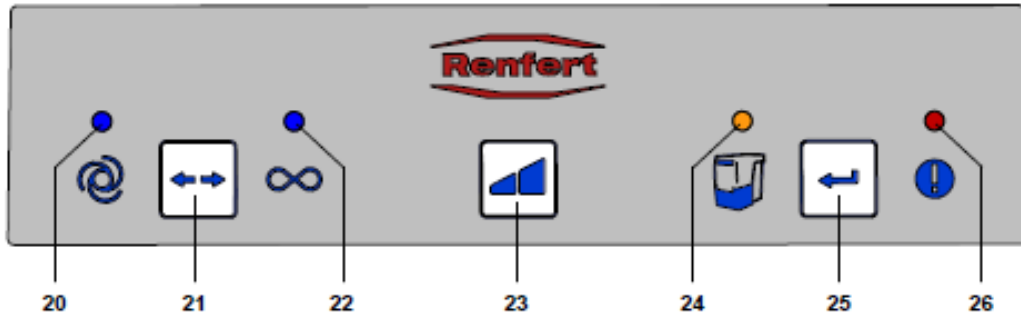
사일런트 콤팩트 캠 - 집진 작동 문제

1. **고장 증상** : 전원은 켜지나 집진이 작동하지 않음

2. **원 인** : 모터 수명이 다함. 사일런트의 모터 수명은 1,000시간이며 해당 사일런트는 1000시간 이상 사용이 되어서 모터가 멈춘 것입니다.

3. **해결 방법** : 현재의 모터를 새 모터로 교체합니다. 다음의 방법으로 진행합니다.

1) 모터 교체 전, 모터 사용 시간을 확인합니다.



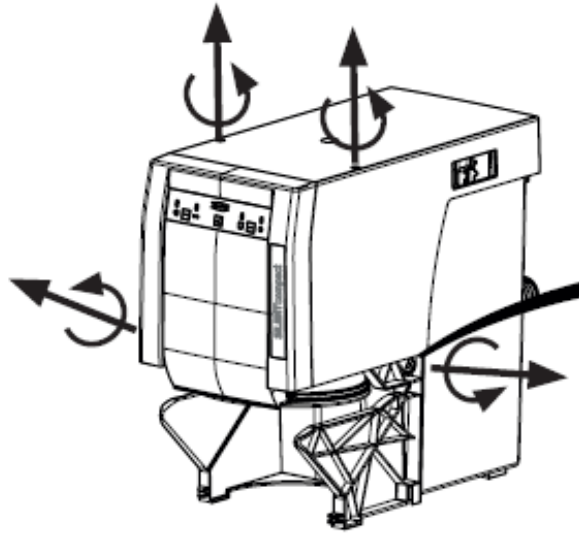
- ① 장비 뒷면에 있는 전원 스위치를 끕니다.
- ② [23]버튼과 [25]버튼을 동시에 누른 상태에서 전원 스위치를 켵니다. 버튼에서 손을 떼고 [26]LED가 몇 번 깜박이는지 셉니다. **(깜박이지 않는 경우는 0으로 세고 다음 단계로 넘어갑니다.)**
- ③ [23]버튼을 누르고 [24]LED가 몇 번 깜박이는지 셉니다.
- ④ [23]버튼을 누르고 [22]LED가 몇 번 깜박이는지 셉니다.
- ⑤ [23]버튼을 누르고 [20]LED가 몇 번 깜박이는지 셉니다.
- ⑥ 예를 들어, [20]LED가 1번, [22]LED가 5번, [24]LED가 8번, [26]LED가 9번 깜박였다면, 모터 사용시간은 1589시간입니다.
- ⑦ 장비 뒷면에 있는 전원 스위치를 끕니다.

2) 모터 교체 (동영상 참고 : 사일런트 콤팩트(캠) - 집진 작동 문제)

- ① 장비 전원을 끄고, 플러그를 뽑니다.



- ② 장비 하단의 분진 박스를 분리한 후, 장비 양 옆의 검정 볼트 2개와 상단의 볼트 2개(십자 드라이버)를 빼냅니다.



- ③ 장비의 앞면을 잡고 들어 올려서 흰색 케이스를 완전히 분리합니다. 이때 화살표 부분에 있는 작은 판이 빠지게 되며, 저절로 빠지지 않을 경우 안쪽에서 손으로 눌러 빼냅니다.



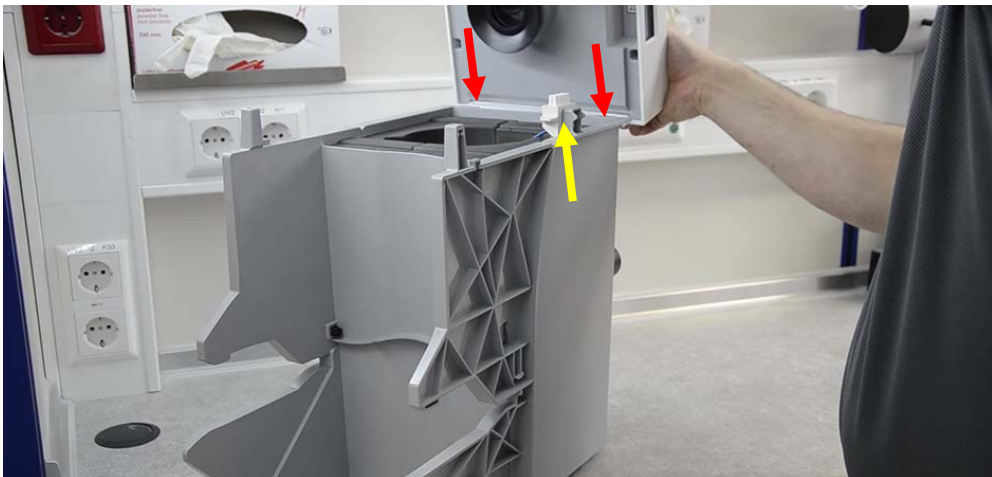
- ④ 안쪽에 있는 기존의 모터를 빼내어 모터에 연결된 선을 분리합니다.



- ⑤ 교체할 새 모터에 선을 꽂은 후, 화살표 부분의 두 선이 일직선이 되게 하여 안쪽으로 밀어 넣습니다.



- ⑥ 케이스를 다시 조립할 때에는 먼저 뒷면에 있는 두 개의 고리를 제대로 걸은 후 결합시킵니다. 이때 노란색 화살표 부분의 단자도 함께 결합시킵니다.



⑦ 장비 양 옆의 검정 볼트 2개와 윗면의 볼트 2개를 다시 결합시키고 마무리합니다.

