

The Renfert logo consists of the brand name 'Renfert' in a bold, white, sans-serif font, centered within a red square. The text is flanked by two white, curved lines that sweep upwards and outwards from the top and bottom of the letters, creating a sense of motion or a stylized 'R' shape.

Renfert

making work easy



레이:아트 오아시스

사용설명서

Made in Germany

1 설명

레이:아트 시스템은 뚜껑이 포함된 고급 플라스틱 케이스와 고품질 흡윤 패드와 모세관 보습 기능을 가진 세라믹 트레이로 구성되어 있습니다.

1.1 구성 및 기능적 요소

- 1. 베이스 트레이
- 2. 뚜껑
- 3. 세라믹 믹싱 트레이
- 4. 흡윤 패드
- 5. 라벨용 포일
- 6. 케이스 받침 4개
- 7. 바닥 마개 플러그 4개
- 8. 마커

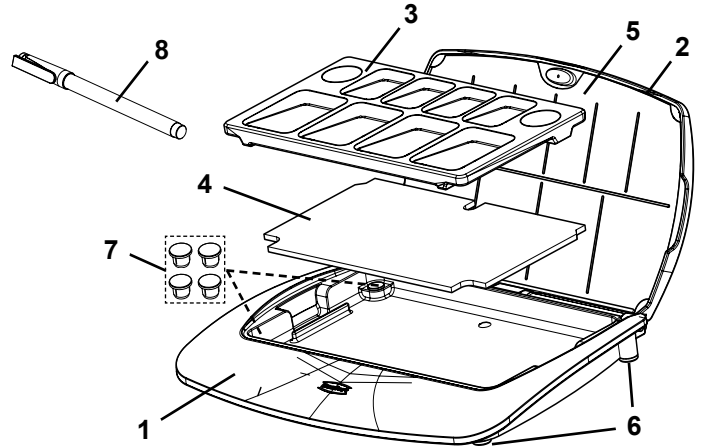


Abb. 1

2 케이스 기능 설명

새 세라믹 믹싱 트레이와 함께 작은 레이:아트 케이스가 들어있습니다.

뚜껑은 트레이와 90도 상태에서 분리됩니다.

베이스 트레이(1)를 살짝 누르며 뚜껑(2)을 위로 빼내면 됩니다.

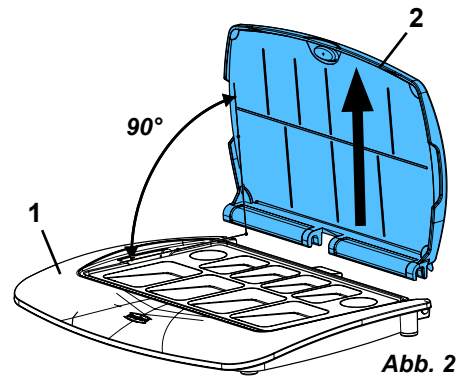


Abb. 2

뚜껑은 지지대가 있는 약 115° 각도에서 안정적인 오픈 상태가 됩니다.

주의 : 이 지점을 넘으면 경첩이 손상될 수 있습니다.

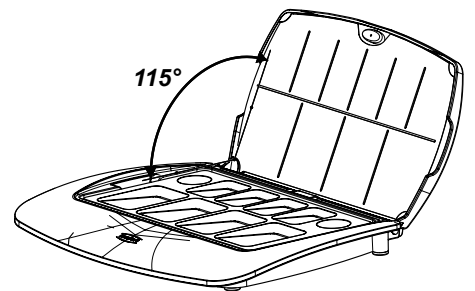


Abb. 3

3 라벨용 포일

같이 제공되는 마커 펜(8)으로 포일(5)에 글자를 쓸 수 있습니다. 필기나 교체 시에는 포일을 뚜껑에서 빼낼 수 있습니다. 필기는 포일의 무광면에 가능합니다. 포일을 다시 끼우려면 뚜껑 안쪽 4개의 부착점에 포일을 끼워넣습니다. 고정 탭을 무광면 쪽으로 구부립니다.

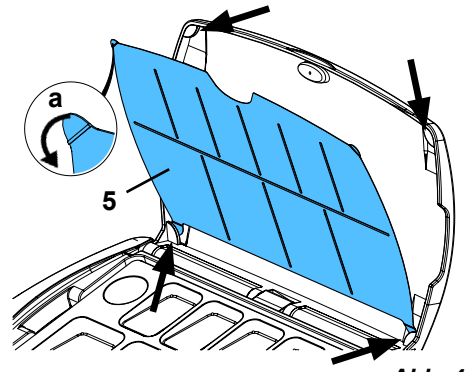
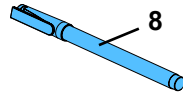


Abb. 4

4 습윤 패드

최적의 수분 저장 기능을 유지하기 위해 최초 습윤패드 사용시 다음 사항에 유의합니다.

최초 사용 전 미지근한 물에 식기 세정제로 습윤 패드(4)를 45초간 닦은 다음, 깨끗한 흐르는 물로 씻어냅니다.

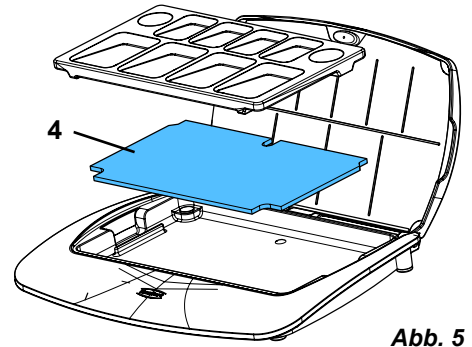


Abb. 5

5 사용 전 준비

- 개봉 후 케이스와 세라믹 믹싱 트레이를 에어건으로 간단히 청소합니다.
- 사용 전 습윤 패드를 씻습니다. (4번 참고)
- 사용 전 깨끗한 습윤 패드를 증류수로 적시고, 완전히 젖은 습윤 패드를 케이스 바닥에 깔니다.
- 세라믹 믹싱 트레이를 습윤 패드 위에 올립니다.
- 모세관에 증류수가 보일 때까지 트레이에 증류수를 조심스럽게 채웁니다.



팁: 더 빨리 습기가 차오르게 하려면 사용 전에 손가락으로 패드 위에 있는 트레이를 문지릅니다.

- 세라믹 믹싱 트레이의 사용 준비가 완료되었습니다.

6 사용하기

6.1 믹싱 리퀴드로 믹싱하기

포세레인 파우더를 필요한 만큼 믹싱 트레이 위에 떠내 믹싱 리퀴드로 믹싱합니다. 원하는 점도가 될 때까지 믹싱 리퀴드와 포세레인을 추가하며 믹싱합니다. 이렇게 만들어진 포세레인 상태는 세라믹 믹싱 트레이의 모세관 효과로 인해 동일하게 며칠 동안 유지됩니다.

6.2 믹싱 리퀴드 없이 믹싱하기

포세레인 파우더를 필요한 양만큼 세라믹 믹싱 트레이에 떨어냅니다. 트레이의 모세관 효과는 최적의 점도가 될 때까지 포세레인 파우더를 촉촉하게 만듭니다. 짧은 시간 완전히 믹싱을 하면, 포세레인은 동일한 점도로 사용 준비 상태로 며칠간 동일하게 유지됩니다.

위 포세레인 믹싱법은 포세레인 파우더 제조업체의 지침과 다를 수 있다는 점을 유의하시기 바랍니다.



정보: 시간이 지나 물이 줄어들게 되면 가끔씩 트레이에 증류수를 보충할 필요가 있습니다. 동근 홀 부분은 광이 나며 흡수 기능이 없습니다. 따라서 석고 모델 붙이는 본드나, 세이드 섞은 것, 글레이징 재료 등을 보관하는 데 사용합니다.



세라믹 믹싱 트레이에서 포세레인 파우더를 믹싱시 메탈 스파츨라를 사용하지 마십시오. 대신에 아가테 스파츨라 agate spatula (품목코드 1157-0000)와 같은 제품을 사용하십시오. 금속 마모로 인하여 믹싱 트레이와 세라믹의 표면이 변색될 위험이 있습니다!

7 관리 지침

품질 유지를 위해 믹싱 트레이를 정기적으로 세척합니다. 스팀 클리너를 사용하여 조심스럽게 세척하거나 증류수를 이용해 브러시로 닦아냅니다. 시중에서 구입할 수 있는 식기세제를 사용하여 세척하고 흐르는 물에 깨끗이 헹구는 것이 가장 좋습니다. 또한, 에어컨으로 믹싱 트레이를 건조시키고 모세관을 청소합니다.



날카롭거나, 연마제가 들어있거나 솔벤트 기반인 세제로 세척하면 안됩니다. 부드러운 솔이나 세정용 천만 사용합니다.



내부 스테인 리퀴드를 사용할 때 증발된 스테인 액이 플리스틱 뚜껑을 녹일 수도 있습니다. 모노머나 솔벤트가 함유된 리퀴드로 뚜껑을 세척하지 말아주세요.

오랜 기간 사용하면, 물의 오염물이나 주위 먼지가 모세관을 막아 보습 효과가 약간 줄어듭니다. 또한 포세레인 파우더의 색상이 표면에 남아 있을 수 있습니다. 이런 경우 세라믹 믹싱 트레이를 링퍼네스에서 가열하여 깨끗하게 만듭니다.

- 케이스에서 세라믹 믹싱 트레이를 빼서 트레이의 모든 세라믹 잔류물을 완전히 제거합니다. 트레이를 약 3-4시간 동안 건조시킵니다.
- 건조 시킨 세라믹 믹싱 트레이를 링퍼네스에 넣습니다. ; 예를 들어, 트레이 아래에 파이버트레이 (품목코드 1919-0000)와 같은 소성 패드를 두면 안전하게 지지할 수 있습니다.
- 가열 중에는 세라믹 믹싱 트레이를 넣지 마십시오. 이러한 이유로, 항상 하나의 세라믹 믹싱 트레이만 소성하십시오.
- 최대 분당 상승률 7 - 9 ° C/min로 링퍼네스를 120 ° C 까지 가열하고 60분간 홀딩합니다. 그런 다음 낮은 분당 상승률 6 - 8 ° C/min 로 마지막 온도인 800°C까지 가열합니다.
- 설정된 온도에 도달하면 링퍼네스를 끄고, 문을 닫은 상태에서 냉각합니다. 세라믹 트레이가 쿨링되면 퍼네스에서 꺼내게 됩니다. 세라믹 믹싱 트레이를 만질 수 있을 정도의 온도가 될 때까지 냉각이 되면 손으로 링퍼네스에서 꺼냅니다. 메탈 핀셋 또는 메탈 퍼네스 집게를 사용하지 마십시오!
- 소성 잔여물을 없애기 위해 완전히 식은 세라믹 믹싱 트레이를 증류수를 사용하여 헹굽니다.
- 600그릿 정도의 습건용 사포로 믹싱트레이 바닥면을 젖은 상태에서 문질러 깨끗하게 닦습니다.

8 교체 부품

10460100 필기 가능한 포일 S (포일 3개)

10455010 습윤 패드 (패드 3개)

910459991 레이:아트 케이스, small

900030024 바닥 마개 플러그 (4개)

900030038 케이스 받침 (4개)

9 추가 정보

추가 정보와 SVHC 관련 정보는 홈페이지 www.renfert.com의 지원 영역에서 확인하실 수 있습니다.